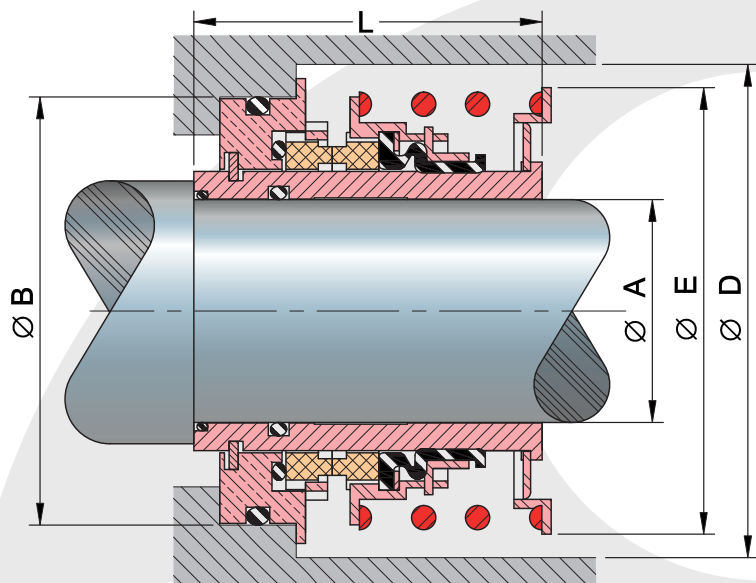


LÍNEA GR



Dimensiones (Pulgadas)

MEDIDA	A	B	D	E	L
No.	±0.002	±0.002	MIN.	±0.015	±0.005
16	1.000	2.125	2.562	2.149	1.768
20	1.250	2.363	2.702	2.355	2.395
24	1.500	2.875	3.250	3.000	2.340
24	1.500	2.875	3.453	3.000	2.481

Materiales

	Partes metálicas	> Acero Inoxidable 316
	Resortes	> Acero inoxidable 316
	Cara	> Carburo de Silicio
	Empaques	> FKM (Vitón®),
	Asiento	> Carburo de Silicio

Límites de Operación

Velocidad	Hasta 3,600 R.P.M*
Presión	250 PSI (17.6Kg/cm²)**
Límites de Temperatura	-15 °C a 204 °C***

*Dependiendo del diámetro del eje

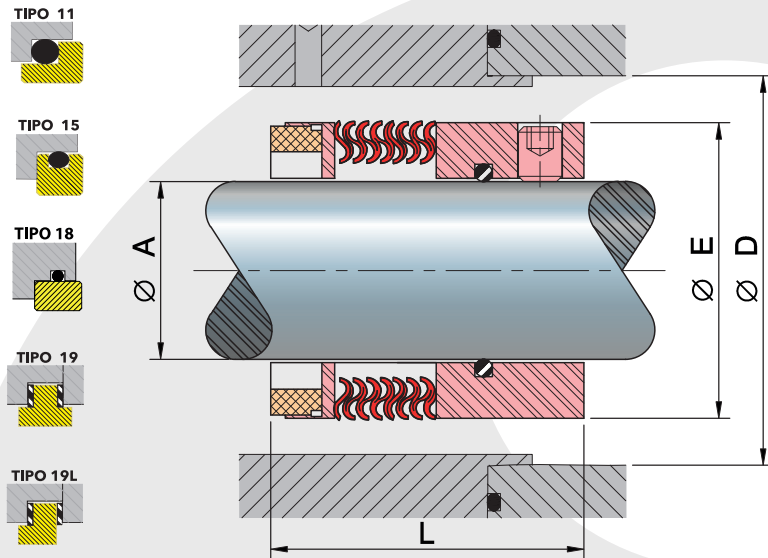
**Depende de la combinación de materiales de las caras.

***Depende del material de elastómero

Aplicaciones:

Sello mecánico VAZEL Línea "GR" es utilizado principalmente en equipos para el manejo de aguas negras o lodos.

LÍNEA 70 y 76



Dimensiones (Pulgadas)

MEDIDA	A	D	E	L
No.	±0.002	MIN.	±0.015	±0.015
16	1.000	1.582	1.457	1.250
18	1.125	1.812	1.687	1.250
20	1.250	1.937	1.812	1.312
22	1.375	2.062	1.937	1.437
24	1.500	2.187	2.062	1.437
26	1.625	2.312	2.187	1.437
28	1.750	2.437	2.312	1.437
30	1.875	2.562	2.437	1.500
32	2.000	2.687	2.562	1.500
34	2.125	2.812	2.687	1.500
36	2.250	2.937	2.812	1.562
38	2.375	3.062	2.937	1.562
40	2.500	3.312	3.187	1.562
42	2.625	3.437	3.312	1.625
44	2.750	3.562	3.437	1.625
46	2.875	3.750	3.625	1.687
48	3.000	3.875	3.750	1.687
50	3.125	4.000	3.875	1.750
52	3.250	4.125	4.000	1.750
54	3.375	4.250	4.125	1.750
56	3.500	4.375	4.250	1.875
58	3.625	4.500	4.375	1.875
60	3.750	4.625	4.500	1.875
62	3.875	4.750	4.625	1.875
64	4.000	4.875	4.750	1.875

Materiales

	Linea 70	Linea 76
Partes metálicas >	Hastelloy "C"	Acero Inoxidable 316.
Fuelle Metáico >	Hastelloy "C"	Aleación AM-350
Caras Rotativas >	Carbón Grafito, Carburo de Tungsteno, Carburo de Silicio	Carbón Grafito, Carburo de Tungsteno, Carburo de Silicio
Empaques >	FKM (Vitón®), Kalrez /Perlast (FFKM) y Creavey (PTFE/FKM)	NBR (Nitrilo), FKM (Vitón®), E.P.R (EPDM), Kalrez /Perlast (FFKM), Aflas (TFE/P) y Creavey (PTFE/FKM)
Asientos >	Carburo de Silicio, Cerámica, Carburo de Tungsteno.	Carburo de Silicio, Cerámica, Carburo de Tungsteno.

Límites de Operación

Velocidad	Hasta 3,600 R.P.M*
Presión	300 PSI (21.1 Kg/cm ²)**
Límites de Temperatura	-57 °C a 316 °C ***

*Dependiendo del diámetro del eje

**Depende de la combinación de materiales de las caras.

***Depende del material del elastómero.

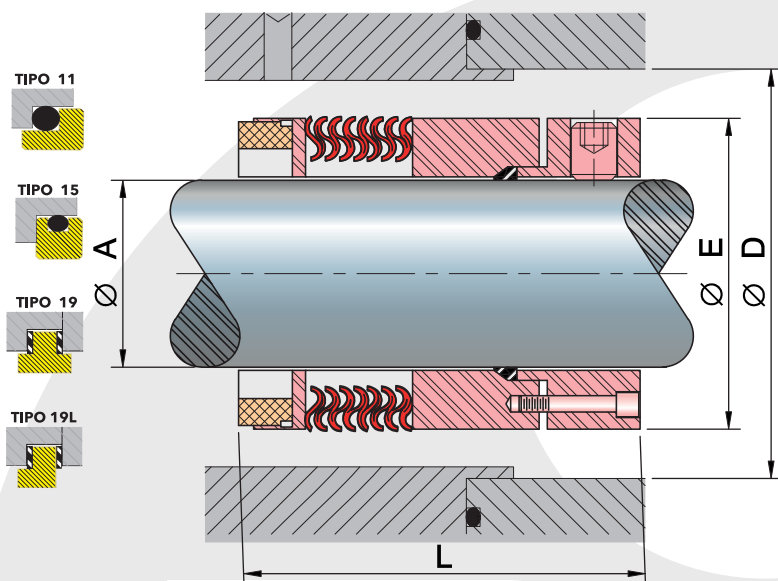
Aplicaciones:

Sello mecánico VAZEL Línea "70" esta construido totalmente de Hastelloy "C", se recomienda para equipos que manejan fluidos altamente corrosivos (montaje interno).

Sello mecánico VAZEL Línea "76" con fuelle acero AM-350 y los extremos en acero inoxidable tipo 316. Se recomienda para fluidos en general, excepto fluidos que corroan al acero inoxidable.

Para cualquier variación con respecto a lo descrito en esta ficha técnica, por favor envíenos un correo a ventas@vazel.com

LÍNEA 60



Dimensiones (Pulgadas)

MEDIDA	A	D	E	L
No.	±0.002	M IN.	±0.015	±0.015
16	1.000	1.687	1.562	1.687
18	1.125	1.812	1.687	1.562
20	1.250	1.937	1.812	1.687
22	1.375	2.062	1.937	1.750
24	1.500	2.295	2.170	1.750
26	1.625	2.420	2.295	1.750
28	1.750	2.545	2.420	1.750
30	1.875	2.670	2.545	1.750
32	2.000	2.795	2.670	1.750
34	2.125	2.920	2.795	1.750
36	2.250	3.045	2.920	1.875
38	2.375	3.170	3.045	1.875
40	2.500	3.312	3.187	1.875
42	2.625	3.437	3.312	1.875
44	2.750	3.562	3.437	1.875
46	2.875	3.750	3.625	1.875
48	3.000	3.875	3.750	1.875
50	3.125	4.000	3.875	1.875
52	3.250	4.125	4.000	1.875
54	3.375	4.250	4.125	1.875
56	3.500	4.375	4.250	1.875
58	3.625	4.500	4.375	1.875
60	3.750	4.625	4.500	1.875
62	3.875	4.750	4.625	1.875
64	4.000	4.875	4.750	1.875

Materiales

- Partes metálicas > Acero Inoxidable 316, Hastelloy "C"
- Resortes > Aleación AM-350
- Caras Rotativas > Carbón Grafito, Carburo de Tungsteno, Carburo de Silicio
- Empaques > Grafito exfoliado (Grafoil)
- Asientos > Carburo de Silicio, Carburo de Tungsteno.
- Empaque Asiento > Grafito exfoliado (Grafoil), Kalrez/Perlast (FFKM)

Límites de Operación

Velocidad	Hasta 3,600 R.P.M*
Presión	300 PSI (21.1 Kg/cm ²)**
Límites de Temperatura	-73 °C a 426 °C

*Dependiendo del diámetro del eje

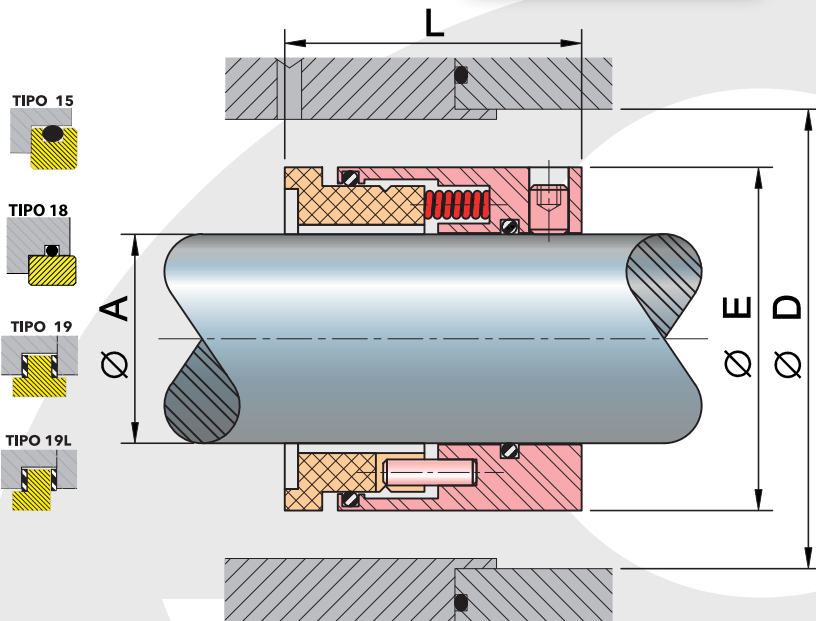
**Depende de la combinación de materiales de las caras.

Aplicaciones:

El sello mecánico VAZEL Línea "60" se utiliza principalmente para fluidos de altas temperaturas como el aceite térmico y en general en cualquier industria que maneje este tipo de procesos.

Para cualquier variación con respecto a lo descrito en esta ficha técnica, por favor envíenos un correo a ventas@vazel.com






LÍNEA 55



Dimensiones (Pulgadas)

MEDIDA	A	D	E	L
No.	±0.002	MIN.	±0.015	±0.015
16	1.000	1.687	1.562	1.750
18	1.125	1.812	1.687	1.750
20	1.250	1.937	1.812	1.750
22	1.375	2.062	1.937	1.750
24	1.500	2.187	2.062	1.750
26	1.625	2.375	2.250	1.750
28	1.750	2.500	2.375	1.750
30	1.875	2.625	2.500	1.750
32	2.000	2.750	2.625	1.750
34	2.125	2.875	2.750	1.750
36	2.250	3.000	2.875	1.750
38	2.375	3.125	3.000	1.750
40	2.500	3.250	3.125	1.750
42	2.625	3.375	3.250	1.750
44	2.750	3.500	3.375	1.750
46	2.875	3.625	3.500	1.750
48	3.000	3.937	3.812	1.750
50	3.125	4.062	3.937	1.750
52	3.250	4.187	4.062	1.750
54	3.375	4.312	4.187	1.750
56	3.500	4.437	4.312	1.750
58	3.625	4.562	4.437	1.750
60	3.750	4.687	4.562	1.750
62	3.875	4.812	4.687	1.750
64	4.000	4.937	4.812	1.750

Materiales

-  Partes metálicas > Acero Inoxidable, 316
-  Resortes > Hastelloy "C"
-  Caras Rotativas > Carbón Grafito, Carburo de Silicio
-  Empaques > NBR (Nitrilo), FKM (Vitón®), CR (Neopreno®), E.P.R (EPDM), Kalrez /Perlast (FFKM), Aflas (TFE/P) y Silicón (VMQ)
-  Asientos > Carburo de Silicio, Cerámica, Carburo de Tungsteno, Acero Inoxidable, Ni-Resist

Límites de Operación

Velocidad	Hasta 3,600 R.P.M*
Presión	450 PSI (32.0 Kg/cm ²)**
Límites de Temperatura	-59 °C a 316 °C ***

*Dependiendo del diámetro del eje

**Depende de la combinación de materiales de las caras.

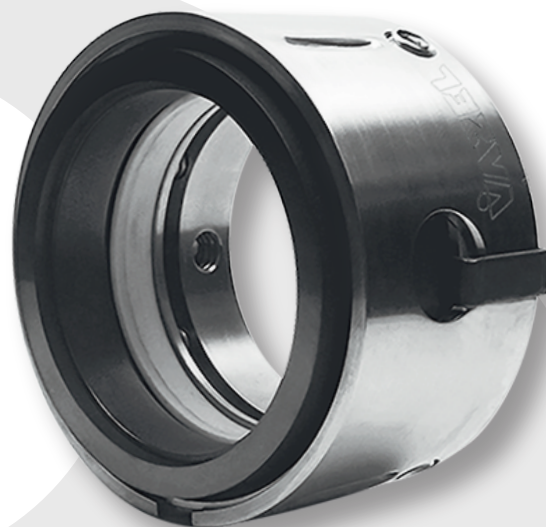
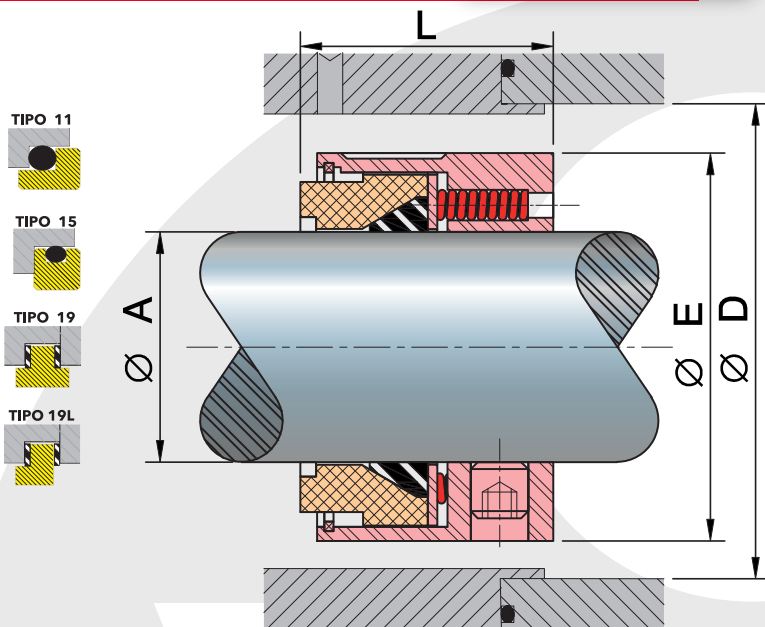
***Depende del material del elastómero.

Aplicaciones:

El sello mecánico VAZEL Línea "55" es utilizado para servicios industriales, tales como bombas, reactores, agitadores, etc. y en general, para aquellos equipos que manejan fluidos utilizados en la Industria Química, Petroquímica, Papelera, de tratamiento de agua etc.

Para cualquier variación con respecto a lo descrito en esta ficha técnica, por favor envíenos un correo a ventas@vazel.com

LÍNEA 51R



Dimensiones (Pulgadas)

MEDIDA	A	D	E	L
No.	±0.002	MIN.	±0.015	±0.015
8	0.500	1.156	1.031	0.812
10	0.625	1.312	1.187	0.750
12	0.750	1.437	1.312	0.875
14	0.875	1.562	1.437	0.937
15	0.937	1.750	1.562	1.000
16	1.000	1.750	1.562	1.000
18	1.125	1.875	1.687	1.062
20	1.250	2.000	1.875	1.062
22	1.375	2.125	2.000	1.125
24	1.500	2.250	2.125	1.125
26	1.625	2.500	2.375	1.375
28	1.750	2.625	2.500	1.375
30	1.875	2.750	2.625	1.375
32	2.000	2.875	2.750	1.375
34	2.125	3.125	3.000	1.687
36	2.250	3.250	3.125	1.687
38	2.375	3.375	3.250	1.687
40	2.500	3.500	3.375	1.687
42	2.625	3.625	3.500	1.687
44	2.750	3.750	3.625	1.687
46	2.875	3.875	3.750	1.687
48	3.000	4.000	3.812	1.687
50	3.125	4.062	3.937	1.687
52	3.250	4.250	4.125	1.687
54	3.375	4.375	4.250	1.687
56	3.500	4.500	4.375	1.687
58	3.625	4.625	4.500	1.687
60	3.750	4.750	4.625	1.687
62	3.875	4.875	4.750	1.687
64	4.000	5.000	4.875	1.687

Materiales

- Partes metálicas > Acero Inoxidable, 316
- Resortes > Hastelloy "C"
- Caras Rotativas > Carbón Grafito, PTFE/Fibra de Vidrio
- Empaques > Teflón (PTFE)
- Asientos > Carburo de Silicio, Cerámica, Carburo de Tungsteno, Acero Inoxidable, Ni-Resist
- Empaque de Asientos > Creavey (PTFE/FKM), Teflón (PTFE), Kalrez/Perlast (FFKM)

Límites de Operación

Velocidad	Hasta 3,600 R.P.M*
Presión	350 PSI (24.6 Kg/cm ²)**
Límites de Temperatura	-59 °C a 260 °C ***

*Dependiendo del diámetro del eje

**Depende de la combinación de materiales de las caras.

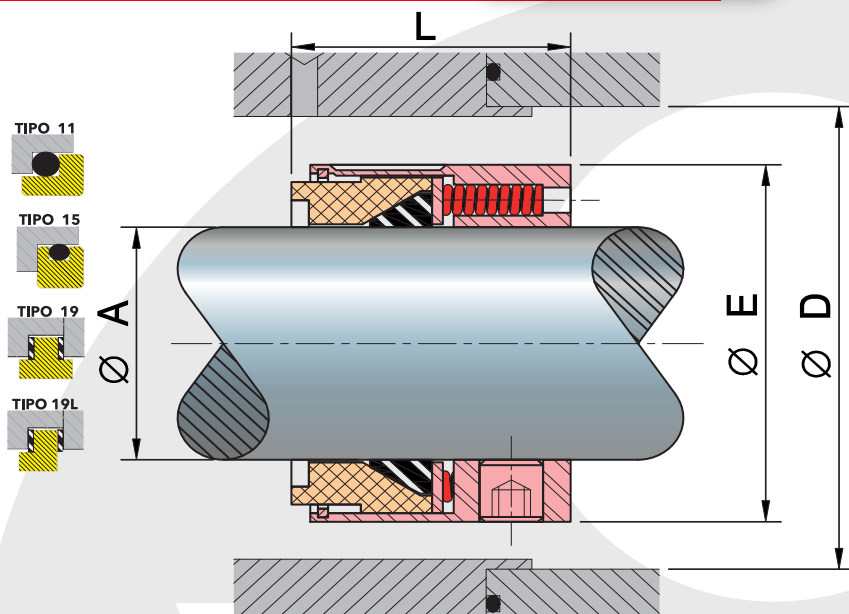
***Depende del material del elastómero.

Aplicaciones:

El sello mecánico VAZEL Línea "51R" es utilizado para servicios industriales, tales como bombas, reactores, agitadores, etc. y en general, para aquellos equipos que manejan fluidos corrosivos utilizados en la Industria Química, Petroquímica, Papelera, de tratamiento de agua etc.

Para cualquier variación con respecto a lo descrito en esta ficha técnica, por favor envíenos un correo a ventas@vazel.com

LÍNEA 51



Dimensiones (Pulgadas)

MEDIDA	A	D	E	L
No.	±0.002	MIN.	±0.015	±0.015
8	0.500	1.062	0.937	0.937
10	0.625	1.187	1.062	0.937
12	0.750	1.312	1.187	0.937
14	0.875	1.437	1.312	0.937
15	0.937	1.562	1.437	1.000
16	1.000	1.562	1.437	1.000
18	1.125	1.687	1.562	1.000
20	1.250	1.812	1.687	1.000
22	1.375	2.062	1.937	1.375
24	1.500	2.062	1.937	1.125
26	1.625	2.375	2.250	1.156
28	1.750	2.437	2.312	1.375
30	1.875	2.625	2.500	1.375
32	2.000	2.750	2.625	1.375
34	2.125	2.937	2.812	1.687
36	2.250	2.968	2.843	1.375
38	2.375	3.125	3.000	1.687
40	2.500	3.250	3.125	1.375
42	2.625	3.375	3.250	1.687
44	2.750	3.500	3.375	1.687
46	2.875	3.625	3.500	1.687
48	3.000	3.750	3.625	1.687
50	3.125	3.875	3.750	1.687
52	3.250	4.000	3.875	1.687
54	3.375	4.125	4.000	1.687
56	3.500	4.250	4.125	1.687
58	3.625	4.375	4.250	1.687
60	3.750	4.500	4.375	1.687
62	3.875	4.625	4.500	1.687
64	4.000	4.750	4.625	1.687

Materiales

- Partes metálicas > Acero Inoxidable, 316
- Resortes > Hastelloy "C"
- Caras Rotativas > Carbón Grafito, PTFE/Fibra de Vidrio
- Empaques > Teflón (PTFE)
- Asientos > Carburo de Silicio, Cerámica, Carburo de Tungsteno, Acero Inoxidable, Ni-Resist
- Empaque de Asientos > Creavey (PTFE/FKM), Teflón (PTFE), Kalrez/Perlast (FFKM)

Límites de Operación

Velocidad	Hasta 3,600 R.P.M*
Presión	350 PSI (24.6 Kg/cm ²)**
Límites de Temperatura	-59 °C a 260 °C ***

*Dependiendo del diámetro del eje

**Depende de la combinación de materiales de las caras.

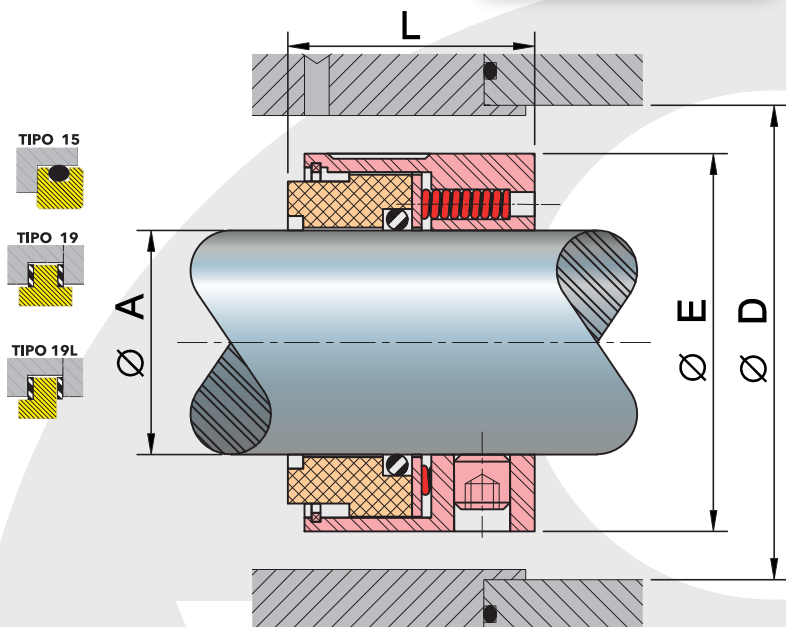
***Depende del material del elastómero.

Aplicaciones:

El sello mecánico VAZEL Línea "51" es utilizado para servicios industriales, tales como bombas, reactores, agitadores, etc. y en general, para aquellos equipos que manejan fluidos corrosivos utilizados en la Industria Química, Petroquímica, Papelera, de tratamiento de agua etc.

Para cualquier variación con respecto a lo descrito en esta ficha técnica, por favor envíenos un correo a ventas@vazel.com

LÍNEA 50R



Dimensiones (Pulgadas)

MEDIDA	A	D	E	L
No.	±0.002	MIN.	±0.015	±0.015
8	0.500	1.156	1.031	0.812
10	0.625	1.312	1.187	0.750
12	0.750	1.437	1.312	0.875
14	0.875	1.562	1.437	0.937
15	0.937	1.750	1.562	1.000
16	1.000	1.750	1.562	1.000
18	1.125	1.875	1.687	1.062
20	1.250	2.000	1.875	1.062
22	1.375	2.125	2.000	1.125
24	1.500	2.250	2.125	1.125
26	1.625	2.500	2.375	1.375
28	1.750	2.625	2.500	1.375
30	1.875	2.750	2.625	1.375
32	2.000	2.875	2.750	1.375
34	2.125	3.125	3.000	1.687
36	2.250	3.250	3.125	1.687
38	2.375	3.375	3.250	1.687
40	2.500	3.500	3.375	1.687
42	2.625	3.625	3.500	1.687
44	2.750	3.750	3.625	1.687
46	2.875	3.875	3.750	1.687
48	3.000	4.000	3.812	1.687
50	3.125	4.062	3.937	1.687
52	3.250	4.250	4.125	1.687
54	3.375	4.375	4.250	1.687
56	3.500	4.500	4.375	1.687
58	3.625	4.625	4.500	1.687
60	3.750	4.750	4.625	1.687
62	3.875	4.875	4.750	1.687
64	4.000	5.000	4.875	1.687

Materiales

- Partes metálicas > Acero Inoxidable, 316
- Resortes > Hastelloy "C"
- Caras Rotativas > Carbón Grafito, PTFE/Fibra de Vidrio
- Empaques > NBR (Nitrilo), FKM (Vitón®), CR (Neopreno®), E.P.R (EPDM), Kalrez /Perlast (FFKM), Aflas (TFE/P), Creavey (PTFE/FKM) y Silicón (VMQ)
- Asientos > Cerámica, Carburo de Silicio, Carburo de Tungsteno, Acero Inoxidable, Ni-Resist.

Límites de Operación

Velocidad	Hasta 3,600 R.P.M*
Presión	325 PSI (22.8 Kg/cm ²)**
Límites de Temperatura	-57 °C a 316 °C ***

*Dependiendo del diámetro del eje

**Depende de la combinación de materiales de las caras.

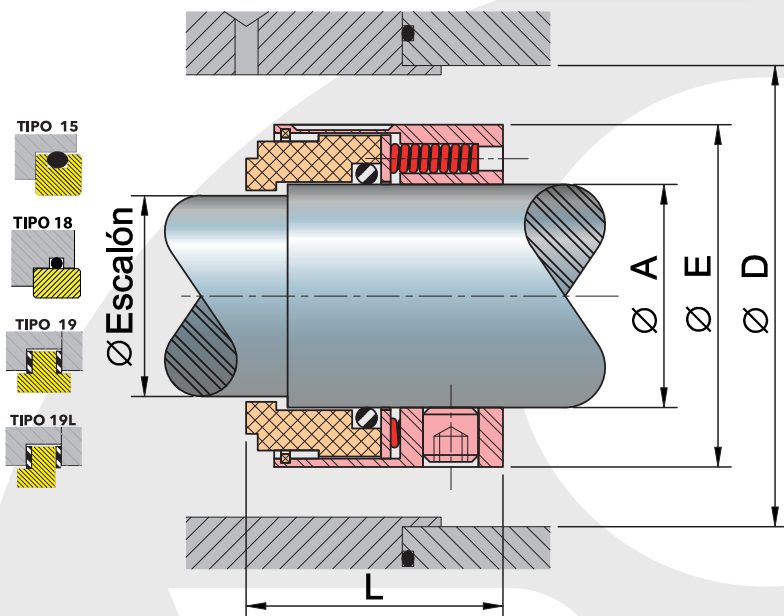
***Depende del material del elastómero.

Aplicaciones:

El sello mecánico VAZEL Línea "50R" es utilizado para servicios industriales, tales como bombas, reactores, agitadores, etc. y en general, para aquellos equipos que manejan fluidos limpios utilizados en la Industria Química, Petroquímica, Papelera, de tratamiento de agua etc.

Para cualquier variación con respecto a lo descrito en esta ficha técnica, por favor envíenos un correo a ventas@vazel.com

LÍNEA 50B



Dimensiones (Pulgadas)

MEDIDA	A	Escalón	D	E	L
No.	±0.002	±0.002	±0.002	±0.015	±0.015
16	1.000	0.875	1.625	1.437	1.312
18	1.125	1.000	1.750	1.562	1.375
20	1.250	1.125	1.875	1.687	1.375
22	1.375	1.125	2.125	1.937	1.687
24	1.500	1.250	2.125	1.937	1.437
26	1.625	1.375	2.437	2.250	1.593
28	1.750	1.500	2.500	2.312	1.750
30	1.875	1.625	2.687	2.500	1.750
32	2.000	1.750	2.812	2.625	1.750
34	2.125	1.875	3.000	2.812	2.062
36	2.250	2.000	3.031	2.843	1.750
38	2.375	2.125	3.187	3.000	2.062
40	2.500	2.250	3.312	3.125	1.750
42	2.625	2.375	3.437	3.250	2.062
44	2.750	2.500	3.562	3.375	2.062
46	2.875	2.625	3.687	3.500	2.062
48	3.000	2.750	3.812	3.625	2.062
50	3.125	2.875	3.937	3.750	2.062
52	3.250	3.000	4.062	3.875	2.062
54	3.375	3.125	4.187	4.000	2.062
56	3.500	3.250	4.312	4.125	2.062
58	3.625	3.375	4.437	4.250	2.062
60	3.750	3.500	4.562	4.375	2.062
62	3.875	3.625	4.687	4.500	2.062
64	4.000	3.750	4.812	4.625	2.062

Materiales

- Partes metálicas > Acero Inoxidable, 316
- Resortes > Hastelloy "C"
- Caras Rotativas > Carbón Grafito
- Empaques > NBR (Nitrilo), FKM (Vitón®), CR (Neopreno®), E.P.R (EPDM), Kalrez /Perlast (FFKM), Aflas (TFE/P), Creavey (PTFE/FKM) y Silicón (VMQ)
- Asientos > Cerámica, Carburo de Silicio, Carburo de Tungsteno, Acero Inoxidable, Ni-Resist.

Límites de Operación

Velocidad	Hasta 3,600 R.P.M*
Presión	300 PSI (21.0 Kg/cm ²)**
Límites de Temperatura	-57 °C a 316 °C ***

*Dependiendo del diámetro del eje

**Depende de la combinación de materiales de las caras.

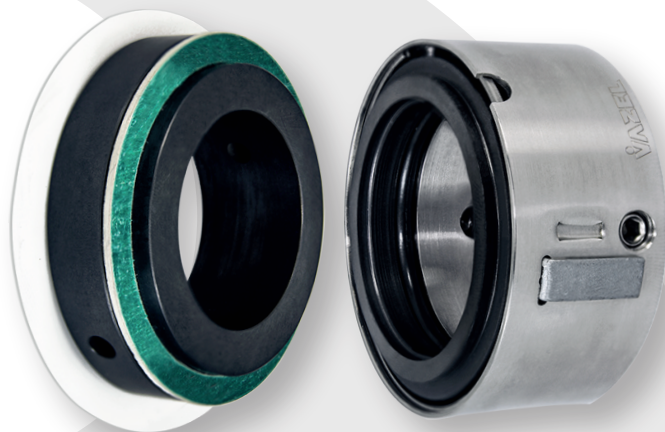
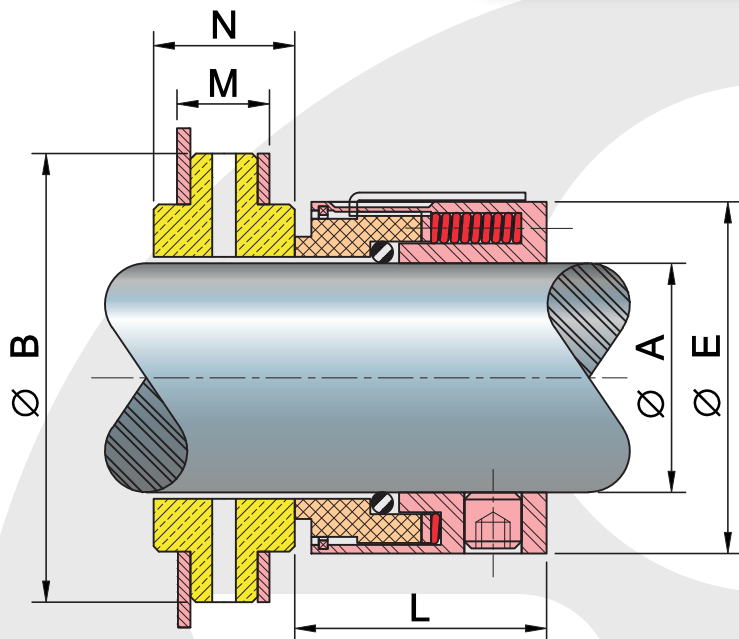
***Depende del material del elastómero.

Aplicaciones:

El sello mecánico VAZEL Línea "50B" es utilizado para servicios industriales, tales como bombas, reactores, agitadores, etc. y en general, para aquellos equipos que manejan fluidos limpios utilizados en la Industria Química, Petroquímica, Alimenticia, Papelera, de tratamiento de agua etc.

Para cualquier variación con respecto a lo descrito en esta ficha técnica, por favor envíenos un correo a ventas@vazel.com

LÍNEA 50A



Dimensiones (Pulgadas)

MEDIDA	A	B	E	L	M	N
No.	±0.002	±0.002	±0.015	±0.015	±0.005	±0.015
18	1.125	2.340	1.875	1.000	0.625	1.000
26	1.625	2.832	2.437	1.125	0.625	1.000
34	2.125	3.330	3.125	1.153	0.625	1.000

Materiales

- Partes metálicas > Acero Inoxidable, 316
- Resortes > Hastelloy "C"
- Caras Rotativas > Carbón Grafito
- Empaques > NBR (Nitrilo), FKM (Vitón®), CR (Neopreno®), E.P.R (EPDM), Kalrez /Perlast (FFKM), Aflas (TFE/P), Creavey (PTFE/FKM) y Silicón (VMQ)
- Asientos > Carburo de Silicio, Acero Inoxidable.
- Empaque Asientos > Libre de Asbesto, Teflón (PTFE)

Límites de Operación

Velocidad	Hasta 3,600 R.P.M*
Presión	175 PSI (12.2 Kg/cm ²)**
Límites de Temperatura	-57 °C a 316 °C ***

*Dependiendo del diámetro del eje

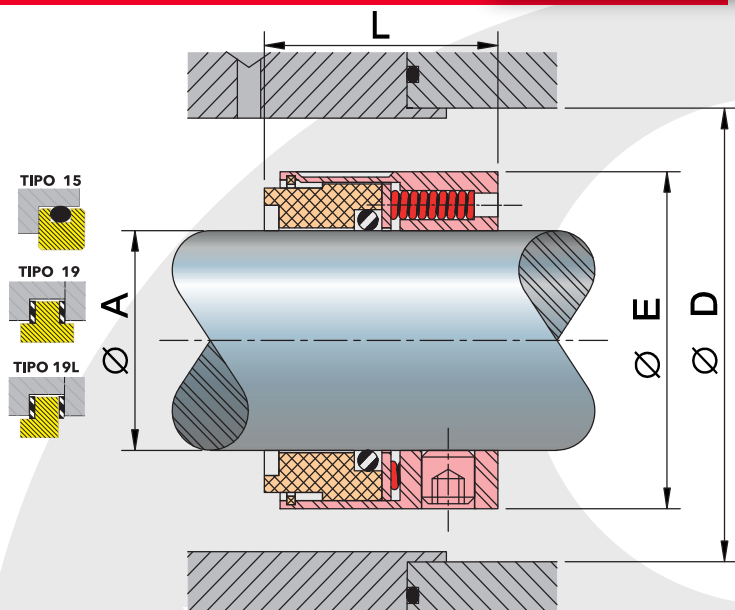
**Depende de la combinación de materiales de las caras.

***Depende del material del elastómero.

Aplicaciones:

El sello mecánico VAZEL Línea "50A" es utilizado para servicios industriales, tales como bombas, reactores, agitadores, etc. y en general, para aquellos equipos que manejan fluidos limpios utilizados en la Industria Química, Petroquímica, entre otros.

LÍNEA 50



Dimensiones (Pulgadas)

MEDIDA	A	D	E	L
No.	±0.002	MIN.	±0.015	±0.015
8	0.500	1.062	0.937	0.937
10	0.625	1.187	1.062	0.937
12	0.750	1.312	1.187	0.937
14	0.875	1.437	1.312	0.937
15	0.937	1.562	1.437	1.000
16	1.000	1.562	1.437	1.000
18	1.125	1.687	1.562	1.000
20	1.250	1.812	1.687	1.000
22	1.375	2.062	1.937	1.375
24	1.500	2.062	1.937	1.125
26	1.625	2.375	2.250	1.156
28	1.750	2.437	2.312	1.375
30	1.875	2.625	2.500	1.375
32	2.000	2.750	2.625	1.375
34	2.125	2.937	2.812	1.687
36	2.250	2.968	2.843	1.375
38	2.375	3.125	3.000	1.687
40	2.500	3.250	3.125	1.375
42	2.625	3.375	3.250	1.687
44	2.750	3.500	3.375	1.687
46	2.875	3.625	3.500	1.687
48	3.000	3.750	3.625	1.687
50	3.125	3.875	3.750	1.687
52	3.250	4.000	3.875	1.687
54	3.375	4.125	4.000	1.687
56	3.500	4.250	4.125	1.687
58	3.625	4.375	4.250	1.687
60	3.750	4.500	4.375	1.687
62	3.875	4.625	4.500	1.687
64	4.000	4.750	4.625	1.687

Materiales

- Partes metálicas > Acero Inoxidable, 316
- Resortes > Hastelloy "C"
- Caras Rotativas > Carbón Grafito, PTFE/Fibra de Vidrio
- Empaques > NBR (Nitrilo), FKM (Vitón®), CR (Neopreno®), E.P.R (EPDM), Kalrez (FFKM), Aflas (TFE/P), Creavey (PTFE/FKM) y Silicón (VMQ)
- Asientos > Carburo de Silicio, Cerámica, Carburo de Tungsteno, Acero Inoxidable, Ni-Resist

Límites de Operación

Velocidad	Hasta 3,600 R.P.M*
Presión	200 PSI (14.0 Kg/cm ²)**
Límites de Temperatura	-57 °C a 316 °C ***

*Dependiendo del diámetro del eje

**Depende de la combinación de materiales de las caras.

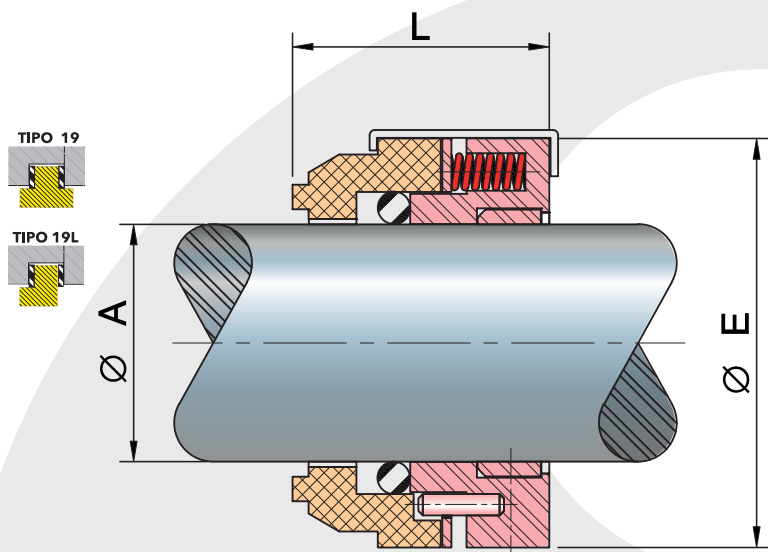
***Depende del material del elastómero.

Aplicaciones:

El sello mecánico VAZEL Línea "50" es utilizado para servicios industriales, tales como bombas, reactores, agitadores, etc. y en general, para aquellos equipos que manejan fluidos limpios utilizados en la Industria Química, Petroquímica, Papelera, de tratamiento de agua etc.

Para cualquier variación con respecto a lo descrito en esta ficha técnica, por favor envíenos un correo a ventas@vazel.com

LÍNEA 23



Dimensiones (Pulgadas)

MEDIDA	A	E	L
No.	±0.002	±0.015	±0.015
16	1.000	2.000	1.500
18	1.125	2.125	1.500
20	1.250	2.250	1.500
22	1.375	2.375	1.500
24	1.500	2.500	1.500
26	1.625	2.625	1.500
28	1.750	2.750	1.500
30	1.875	2.875	1.500
32	2.000	3.000	1.500
34	2.125	3.125	1.500
36	2.250	3.250	1.500
38	2.375	3.375	1.500
40	2.500	3.500	1.500
42	2.625	3.625	1.500
44	2.750	3.750	1.500
46	2.875	3.875	1.500
48	3.000	4.000	1.500
50	3.125	4.125	1.500
52	3.250	4.250	1.500
54	3.375	4.375	1.500
56	3.500	4.500	1.500
58	3.625	4.625	1.500
60	3.750	4.750	1.500
62	3.875	4.875	1.500
64	4.000	5.000	1.500

Materiales

- Partes metálicas > Acero Inoxidable, 316
- Resortes > Hastelloy "C"
- Caras Rotativas > Carbón Grafito, PTFE/Fibra de Vidrio, Carburo de Silicio.
- Empaques > NBR (Nitrilo), FKM (Vitón®), CR (Neopreno®), E.P.R (EPDM), Kalrez (FFKM), Aflas (TFE/P), Creavey (PTFE/FKM) y Silicón (VMQ)
- Asientos > Cerámica, Carburo de Silicio, Carburo de Tungsteno, Carbón Grafito, Acero Inoxidable, Ni-Resist

Límites de Operación

Velocidad	Hasta 3,600 R.P.M*
Presión	150 PSI (10.6 Kg/cm ²)**
Límites de Temperatura	-57 °C a 316 °C ***

*Dependiendo del diámetro del eje

**Depende de la combinación de materiales de las caras.

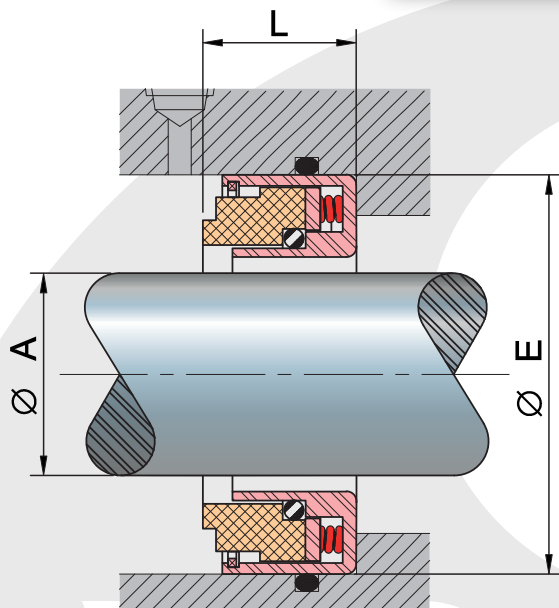
***Depende del material del elastómero.

Aplicaciones:

El sello mecánico VAZEL Línea "23" de montaje externo, utilizado en la industria química, alimenticia, agitadores, compresores, entre otros. Principalmente para el manejo de fluidos corrosivos.

Para cualquier variación con respecto a lo descrito en esta ficha técnica, por favor envíenos un correo a ventas@vazel.com

LÍNEA 18



*Para parte rotativa consulte planta.

Dimensiones (Pulgadas)

MEDIDA	A	E	L
No.	± 0.002	$+0.002$ -0.000	± 0.020
16	1.000	1.626	0.531
18	1.125	1.751	0.531
20	1.250	1.876	0.531
22	1.375	2.063	0.563
24	1.500	2.188	0.563
26	1.625	2.313	0.563
28	1.750	2.501	0.593
30	1.875	2.626	0.593
32	2.000	2.751	0.593
34	2.125	2.938	0.750
36	2.250	3.064	0.750
38	2.375	3.189	0.750
40	2.500	3.377	0.813

Materiales

- Partes metálicas > Acero Inoxidable, 316
- Resortes > Acero inoxidable, 316
- Caras Rotativas > Carbón Grafito
- Empaques > NBR (Nitrilo), FKM (Vitón®), E.P.R (EPDM)
- Asientos > Cerámica, Carburo de Silicio, Carburo de Tungsteno, Acero Inoxidable, Ni-Resist)

Límites de Operación

Velocidad	Hasta 10,000 R.P.M*
Presión	200 PSI (14.0 Kg/cm ²)**
Límites de Temperatura	-57 °C a 204 °C ***

*Dependiendo del diámetro del eje

**Depende de la combinación de materiales de las caras.

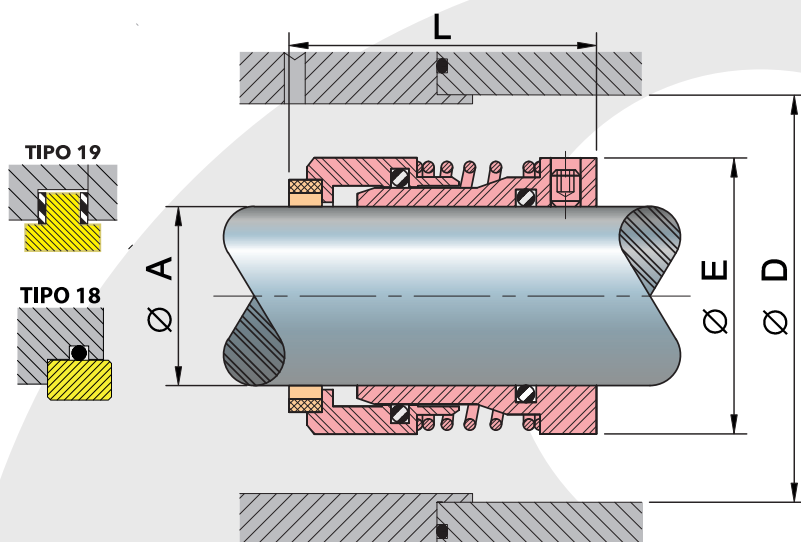
***Depende del material del elastómero.

Aplicaciones:

Sello mecánico VAZEL Línea "18" puede ser utilizado en cajas de engranes, bombas y compresores entre otros. Para equipos con espacio axial reducido y altas revoluciones.

Para cualquier variación con respecto a lo descrito en esta ficha técnica, por favor envíenos un correo a ventas@vazel.com

LÍNEA 15B



Dimensiones (Pulgadas)

MEDIDA	A	D	E	L
No.	±0.002	MIN.	±0.015	±0.015
16	1.000	1.875	1.654	2.478
18	1.125	1.937	1.817	2.587
20	1.250	2.250	2.067	2.821
22	1.375	2.437	2.304	3.024
24	1.500	2.562	2.430	3.024
26	1.625	2.625	2.500	3.196
28	1.750	2.875	2.746	3.478
30	1.875	3.000	2.871	3.478
32	2.000	3.125	2.984	3.557
34	2.125	3.375	3.172	3.557
36	2.250	3.437	3.295	3.838
38	2.375	3.688	3.543	3.920
40	2.500	3.781	3.661	4.002
42	2.625	4.000	3.858	4.158
44	2.750	4.250	4.095	4.283
46	2.875	4.250	4.095	4.283
48	3.000	4.375	4.252	4.377
50	3.125	4.500	4.350	4.377
52	3.250	4.625	4.448	4.440
54	3.375	4.781	4.646	4.502
56	3.500	5.000	4.882	4.221
58	3.625	5.187	5.031	4.221
60	3.750	5.375	5.197	4.846
62	3.875	5.500	5.332	4.846
64	4.000	5.688	5.551	4.940

Materiales

- Partes metálicas > Acero Inoxidable, 316
- Resortes > Acero inoxidable, 316
- Caras Rotativas > Carbón Grafito, Carburo de Silicio, Carburo de Tungsteno.
- Empaques > NBR (Nitrilo), FKM (Vitón®), CR (Neopreno®), E.P.R (EPDM), Kalrez (FFKM), Aflas (TFE/P), Creavey (PTFE /FKM) y Silicón (VMQ)
- Asientos > Cerámica, Carburo de Silicio, Carburo de Tungsteno, Acero Inoxidable, Ni-Resist)

Límites de Operación

Velocidad	Hasta 3,600 R.P.M*
Presión	1000 PSI (70.4 Kg/cm ²)**
Límites de Temperatura	-57 °C a 316 °C ***

*Dependiendo del diámetro del eje

**Depende de la combinación de materiales de las caras.

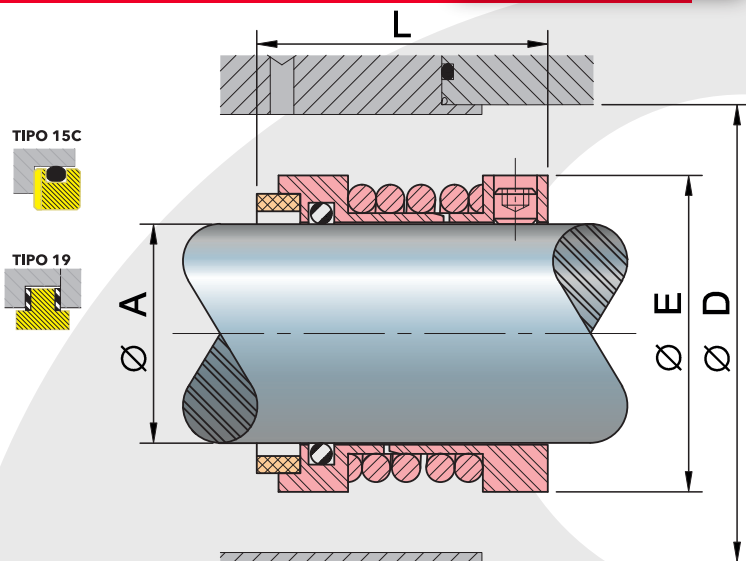
***Depende del material del eslatomero.

Aplicaciones:

El sello mecánico VAZEL Línea "15B" es recomendable en el uso de equipos rotatorios, tales como bombas, reactores, agitadores, etc. y en general, para aquellos equipos que manejan fluidos viscosos o abrasivos utilizados en la Industria Química, Petroquímica, Marítima, Minera, entre otros.

Para cualquier variación con respecto a lo descrito en esta ficha técnica, por favor envíenos un correo a ventas@vazel.com

LÍNEA 15A



Dimensiones (Pulgadas)

MEDIDA	A	D	E	L
No.	±0.002	MIN.	±0.015	±0.015
16	1.000	1.750	1.500	1.500
18	1.125	1.875	1.625	1.562
20	1.250	2.000	1.750	1.688
22	1.375	2.125	1.875	1.750
24	1.500	2.312	2.062	1.750
26	1.625	2.500	2.250	1.750
28	1.750	2.625	2.375	1.750
30	1.875	2.750	2.500	1.875
32	2.000	2.937	2.687	1.938
34	2.125	3.125	2.875	2.063
36	2.250	3.250	3.000	2.063
38	2.375	3.375	3.125	2.250
40	2.500	3.500	3.250	2.250
42	2.625	3.750	3.437	2.313
44	2.750	3.875	3.562	2.313
46	2.875	4.000	3.687	2.563
48	3.000	4.188	3.875	2.750
50	3.125	4.437	4.062	2.750
52	3.250	4.562	4.187	2.750
54	3.375	4.687	4.312	2.750
56	3.500	4.812	4.437	2.750
58	3.625	4.937	4.562	3.000
60	3.750	5.062	4.687	3.250
62	3.875	5.187	4.812	3.500
64	4.000	5.312	4.937	3.625

Materiales

- Partes metálicas > Acero Inoxidable, 316
- Resortes > Acero inoxidable, 316
- Caras Rotativas > Carbón Grafito, Carburo de Silicio, Carburo de Tungsteno.
- Empaques > NBR (Nitrilo), FKM (Vitón®), CR (Neopreno®), E.P.R (EPDM), Kalrez (FFKM), Aflas (TFE/P), Creavey (PTFE /FKM) y Silicón (VMQ)
- Asientos > Cerámica, Carburo de Silicio, Carburo de Tungsteno, Acero Inoxidable, Ni-Resist)

Límites de Operación

Velocidad	Hasta 3,600 R.P.M*
Presión	150 PSI (10.6 Kg/cm ²)**
Límites de Temperatura	-57 °C a 316 °C***

*Dependiendo del diámetro del eje

**Depende de la combinación de materiales de las caras.

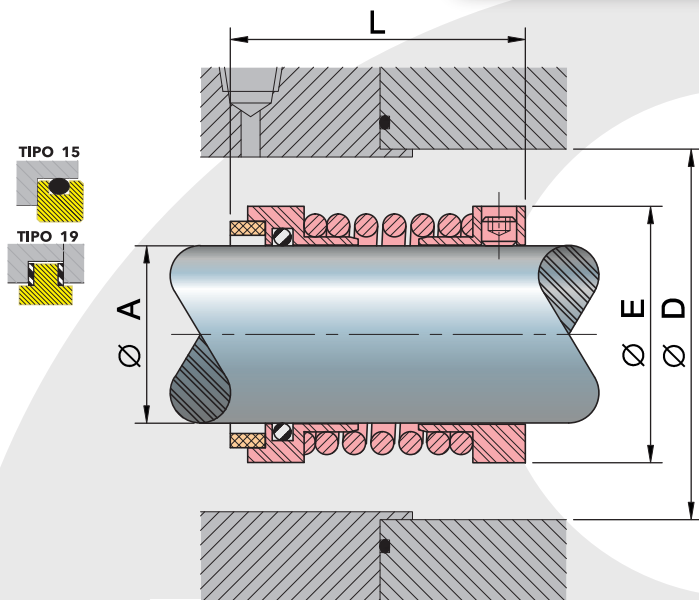
***Depende del material del elastómero.

Aplicaciones:

El sello mecánico VAZEL Línea "15A" es recomendable en el uso de equipos rotatorios, tales como bombas, reactores, agitadores, etc. y en general, para aquellos equipos que manejan fluidos viscosos o abrasivos utilizados en la Industria Química, Petroquímica, Azucarera, dependiendo de la combinación de materiales.

Para cualquier variación con respecto a lo descrito en esta ficha técnica, por favor envíenos un correo a ventas@vazel.com

LÍNEA 15



Dimensiones (Pulgadas)

MEDIDA	A	D	E	L
No.	±0.002	MIN.	±0.015	±0.015
16	1.000	1.750	1.500	1.781
18	1.125	1.875	1.625	1.843
20	1.250	2.000	1.750	2.000
22	1.375	2.125	1.875	2.125
24	1.500	2.312	2.062	2.093
26	1.625	2.500	2.250	2.125
28	1.750	2.625	2.375	2.125
30	1.875	2.750	2.500	2.500
32	2.000	2.937	2.687	2.656
34	2.125	3.125	2.875	2.750
36	2.250	3.250	3.000	2.781
38	2.375	3.375	3.125	2.906
40	2.500	3.500	3.250	2.812
42	2.625	3.750	3.437	3.000
44	2.750	3.875	3.562	3.000
46	2.875	4.000	3.687	3.218
48	3.000	4.188	3.875	3.656
50	3.125	4.437	4.062	3.656
52	3.250	4.562	4.187	3.718
54	3.375	4.687	4.312	3.781
56	3.500	4.812	4.437	3.843
58	3.625	4.937	4.562	3.968
60	3.750	5.062	4.687	4.093
62	3.875	5.187	4.812	4.250
64	4.000	5.312	4.937	4.718

Materiales

- Partes metálicas > Acero Inoxidable, 316
- Resortes > Acero inoxidable, 316
- Caras Rotativas > Carbón Grafito, Carburo de Silicio, Carburo de Tungsteno.
- Empaques > NBR (Nitrilo), FKM (Vitón), CR (Neopreno®), E.P.R (EPDM), Kalrez (FFKM), Aflas (TFE/P), Creavey (PTFE/FKM) y Silicón (VMQ)
- Asientos > Cerámica, Carburo de Silicio, Carburo de Tungsteno, Acero Inoxidable, Ni-Resist)

Límites de Operación

Velocidad	Hasta 3,600 R.P.M*
Presión	150 PSI (10.6 Kg/cm²)**
Límites de Temperatura	-57 °C a 316 °C***

*Dependiendo del diámetro del eje

**Depende de la combinación de materiales de las caras.

***Depende del material del elastómero.

Aplicaciones:

El sello mecánico VAZEL Línea "15" es recomendable en el uso de equipos rotatorios, tales como bombas, reactores, agitadores, etc. y en general, para aquellos equipos que manejan fluidos viscosos o abrasivos utilizados en la Industria Química, Marítima, de tratamiento de agua, dependiendo de la combinación de materiales.

Para cualquier variación con respecto a lo descrito en esta ficha técnica, por favor envíenos un correo a ventas@vazel.com